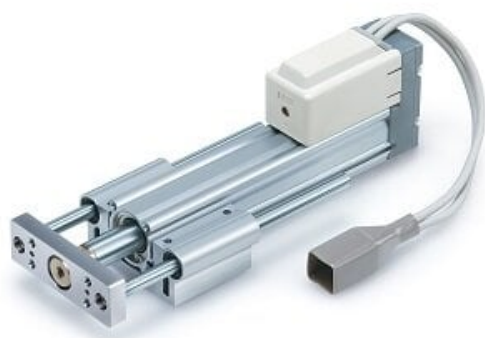




Siłownik elektryczny typu pręt, średnica 25, skok 300 (LEYG25MEB-300W) - SMC



**Numer artykułu SKU:
LEYG25MEB-300W**

Numer artykułu producenta:

Tylko na zamówienie



OPIS PRODUKTU

Dane techniczne

Wielkość	25
Typ prowadnic	M (Prowadnica ślizgowa)
Pozycja montażu silnika	Na górze
Skok śruby	B (Size 25: 6mm, Size 32/40: 8mm).
Skok	300 mm
Opcje silnika	W (w/Lock/Motor Cover).
Wykonanie prowadnicy	Bez opcji dodatkowych
Wersja kabla napędu, długość	Brak
Sterownik	Bez sterownika
Sposób montażu	Brak
Wtyczka komunikacyjna, kabel I/O	Brak

DANE TECHNICZNE

Nr kat.

LEYG25MEB-300W