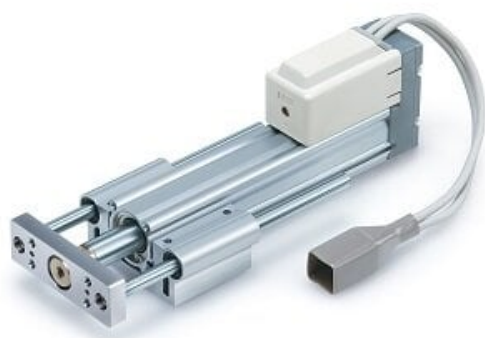




Siłownik elektryczny typu pręt, średnica 32, skok 250 (LEYG32LDEA-250C) - SMC



**Numer artykułu SKU:
LEYG32LDEA-250C**

Numer artykułu producenta:

Tylko na zamówienie



OPIS PRODUKTU

Dane techniczne

Wielkość	32
Typ prowadnic	L (Prowadnica kulkowa)
Pozycja montażu silnika	D (W osi)
Skok śruby	A (Size 25: 12mm, Size 32/40: 16mm).
Skok	250 mm
Opcje silnika	C (Z osłoną silnika)
Wykonanie prowadnicy	Bez opcji dodatkowych
Wersja kabla napędu, długość	Brak
Sterownik	Bez sterownika
Sposób montażu	Brak
Wtyczka komunikacyjna, kabel I/O	Brak

DANE TECHNICZNE

Nr kat.

LEYG32LDEA-250C