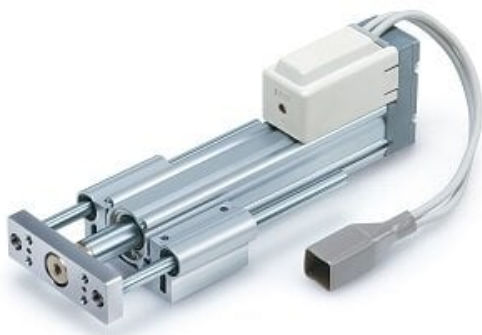




Siłownik elektryczny typu pręt, średnica 40, skok 300 (LEYG40MDEC-300W-R3) - SMC



**Numer artykułu SKU:
LEYG40MDEC-300W-R3**

Numer artykułu producenta:

Tylko na zamówienie



OPIS PRODUKTU

Dane techniczne

Wielkość	40
Typ prowadnic	M (Prowadnica ślizgowa)
Pozycja montażu silnika	D (W osi)
Skok śruby	C (Size 25: 3mm, Size 32/40: 4mm).
Skok	300 mm
Opcje silnika	W (w/Lock/Motor Cover).
Wykonanie prowadnicy	Bez opcji dodatkowych
Wersja kabla napędu, długość	R3 (3m).
Sterownik	Bez sterownika
Sposób montażu	Brak
Wtyczka komunikacyjna, kabel I/O	Brak

DANE TECHNICZNE

Nr kat.

LEYG40MDEC-300W-R3