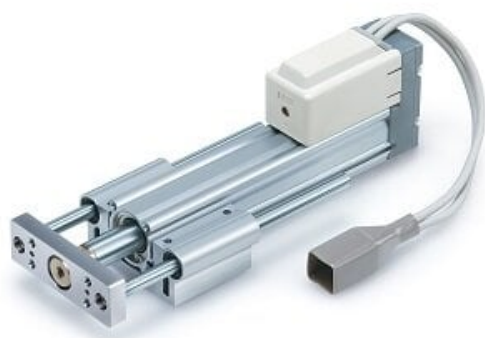




Siłownik elektryczny typu pręt, średnica 25, skok 200 (LEYG25MDEA-200W) - SMC



**Numer artykułu SKU:
LEYG25MDEA-200W**

Numer artykułu producenta:

Czas wysyłki: 6 tygodni



OPIS PRODUKTU

Dane techniczne

Rozmiar	25
Typ łożyska	łożysko ślizgowe
Pozycja montażu silnika	W linii
Typ silnika	Typ enkodera absolutnego bez baterii (silnik krokowy 24 V DC)
Skok	Skok 200 mm
Opcja silnika	Z zamkiem/osłoną silnika
Opcja przewodnicy	Bez opcji
Typ/Długość kabla siłownika	Bez kabla
Protokół komunikacyjny Wejście/Wyjście	Bez kontrolera
Liczba osi/specjalna specyfikacja	Bez kontrolera
Montaż	Bez kontrolera
Kabel złączowy wtyczki komunikacyjnej I/O	Bez kontrolera lub bez akcesoriów

DANE TECHNICZNE

Skok	200 mm
Sposób montażu	brak
Wielkość	25
Skok śruby	A (wielkość 25: 12mm, wielkość 32/40: 16mm)
Sterownik	bez sterownika
Opcje silnika	W (w/Lock/Motor Cover)
Pozycja montażu silnika	D (w osi)
Typ prowadnic	M (prowadnica ślizgowa)
Wersja kabla napędu, długość	brak
Wtyczka komunikacyjna, kabel I/O	brak
Wykonanie prowadnicy	bez opcji dodatkowych

Nr kat.	LEYG25MDEA-200W
---------	-----------------

Data wygenerowania podsumowania: 07.06.2026r, g. 21:12