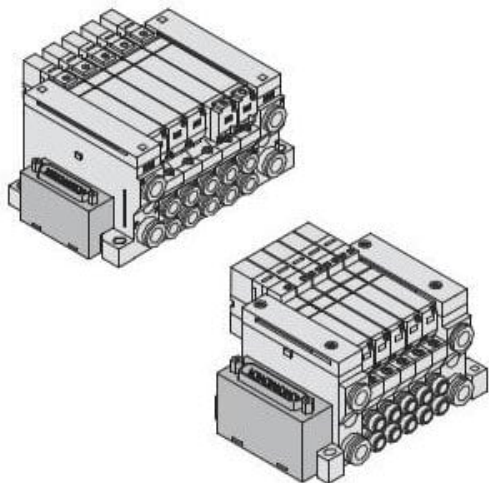




Podstawa kolektora, 10 stanowisk (VV5Q21-10L6FS0-S-Q) - SMC



Numer artykułu SKU:
VV5Q21-10L6FS0-S-Q

Numer artykułu producenta:

Czas wysyłki: 5 tygodni



OPIS PRODUKTU

Dane techniczne

Ilość stanowisk	10 stanowisk
Wielkość przyłączy	L6 (Przyłącza wtykowe $\varnothing 6$, kątowe, skierowane do góry)
Typ przyłącza elektrycznego	F (Wtyk D-sub 25 pinowy)
Przyłącze elektryczne	S (Z boku)
Długość kabla	0 (Bez kabla, 25 pinów)
Opcja 1	Brak
Opcja 2	Brak
Specjalne wykonanie okablowania	Brak
Opcja 3	Brak
Opcja 4	Brak
Opcja 5	S (Wbudowany tłumik, bezpośrednie odpowietrzanie)
Zgodność z normami europejskimi	Q (Znak CE)

DANE TECHNICZNE

Przyłącze elektryczne	S (z boku)
Wielkość przyłącza	przyłącza kątowe wtykowe średnica D6, skierowane do góry
Typ przyłącza elektrycznego	F (wtyk D-sub 25 pinowy)
Opcja 3	brak
Zgodność z normami europejskimi	Q (Znak CE)
Opcja 4	brak
Opcja 5	S (wbudowany tłumik, bezpośrednie odpowietrzanie)
specjalne okablowanie	brak

Nr kat.	VV5Q21-10L6FS0-S-Q
---------	--------------------

Data wygenerowania podsumowania: 06.06.2026r, g. 04:12