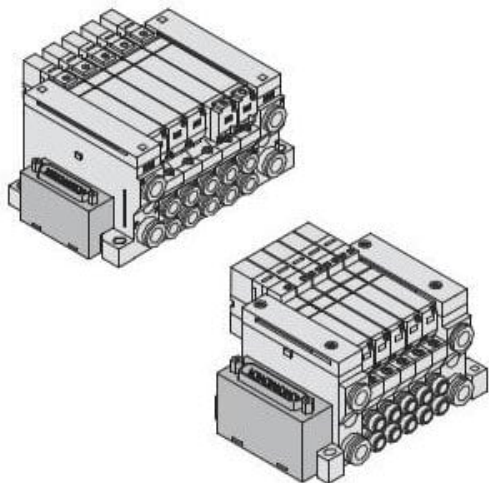




Listwa rozdzielająca do VQ2000, 2 stanowiska (VV5Q21-02C6FU3-D-Q) - SMC



Numer artykułu SKU:
VV5Q21-02C6FU3-D-Q

Numer artykułu producenta:

Czas wysyłki: 7 tygodni



OPIS PRODUKTU

Dane techniczne

Seria	VQ2000
Liczba stanowisk	2 stanowiska
Port cylindra	Z szybkozłączem $\Phi 6$
Kierunek wejścia złącza	Wejście górne
Długość kabla	Długość kabla 5m
Opcja a	None
Opcja b	None
Opcja c	Montaż na szynie DIN
Opcja d	None
Opcja e	None
Opcja f	None
Opcja g	None
Opcja h	None
Opcja i	None
Zgodny z CE	Zgodny z CE

DANE TECHNICZNE

Przyłącze elektryczne	U (od góry)
Wielkość przyłącza	złączki wtykowe średnica D6
Typ przyłącza elektrycznego	F (wtyk D-sub 25 pinowy)
Ilość stanowisk	2 stanowiska
Opcja 1	brak
Opcja 2	D (montaż na szynie DIN)
Opcja 3	brak
Zgodność z normami europejskimi	Q (Znak CE)
Opcja 4	brak
Opcja 5	brak
specjalne okablowanie	brak

Nr kat.	VV5Q21-02C6FU3-D-Q
---------	--------------------

Data wygenerowania podsumowania: 06.06.2026r, g. 17:02