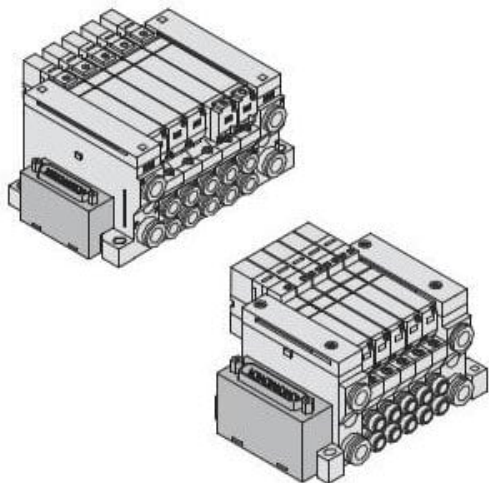




## Listwa rozdzielająca do VQ2000, 2 stanowiska (VV5Q21-02N9FU1-S-Q) - SMC



**Numer artykułu SKU:**  
**VV5Q21-02N9FU1-S-Q**

Numer artykułu producenta:  
-----

Czas wysyłki: 7 tygodni



### OPIS PRODUKTU

## Dane techniczne

Ilość stanowisk	2 stanowisk
Wielkość przyłączy	N9 (Przyłącza wtykowe $\varnothing 5/16''$ )
Typ przyłącza elektrycznego	F (Wtyk D-sub 25 pinowy)
Przyłącze elektryczne	U (Od góry)
Długość kabla	1 (1.5 M Cable 25 Pin)
Opcja 1	Brak
Opcja 2	Brak
Specjalne wykonanie okablowania	Brak
Opcja 3	Brak
Opcja 4	Brak
Opcja 5	S (Wbudowany tłumik, bezpośrednie odpowietrzanie)
Zgodność z normami europejskimi	Q (Znak CE)

### DANE TECHNICZNE

Przyłącze elektryczne	U (od góry)
Wielkość przyłącza	złączki wtykowe średnica 5/16"
Typ przyłącza elektrycznego	F (wtyk D-sub 25 pinowy)
Ilość stanowisk	2 stanowiska
Opcja 1	brak
Opcja 2	brak
Opcja 3	brak
Zgodność z normami europejskimi	Q (Znak CE)
Opcja 4	brak
Opcja 5	S (wbudowany tłumik, bezpośrednie odpowietrzanie)
specjalne okablowanie	brak

Nr kat.	VV5Q21-02N9FU1-S-Q
---------	--------------------

Data wygenerowania podsumowania: 06.06.2026r, g. 22:50