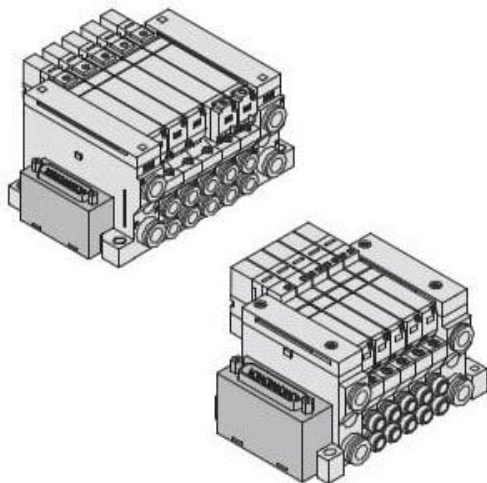




Listwa rozdzielająca do VQ2000, 4 stanowiska (VV5Q21-04C6FU3-N-Q) - SMC



Numer artykułu SKU:
VV5Q21-04C6FU3-N-Q

Numer artykułu producenta:

Czas wysyłki: 4 tygodnie



OPIS PRODUKTU

Dane techniczne

Ilość stanowisk	4 stanowisk
Wielkość przyłączy	C6 (Wtykowe $\varnothing 6$)
Typ przyłącza elektrycznego	F (Wtyk D-sub 25 pinowy)
Przyłącze elektryczne	U (Od góry)
Długość kabla	3 (Kabel 5,0 m z gniazdem 25 pinowym)
Opcja 1	Brak
Opcja 2	Brak
Specjalne wykonanie okablowania	Brak
Opcja 3	N (Tabliczka opisowa)
Opcja 4	Brak
Opcja 5	Brak
Zgodność z normami europejskimi	Q (Znak CE)

DANE TECHNICZNE

Przyłącze elektryczne	U (od góry)
Wielkość przyłącza	złączki wtykowe średnica D6
Typ przyłącza elektrycznego	F (wtyk D-sub 25 pinowy)
Ilość stanowisk	4 stanowiska
Opcja 1	brak
Opcja 2	brak
Opcja 3	N (tabliczka opisowa)
Zgodność z normami europejskimi	Q (Znak CE)
Opcja 4	brak
Opcja 5	brak
specjalne okablowanie	brak

Nr kat.	VV5Q21-04C6FU3-N-Q
---------	--------------------

Data wygenerowania podsumowania: 06.06.2026r, g. 18:41