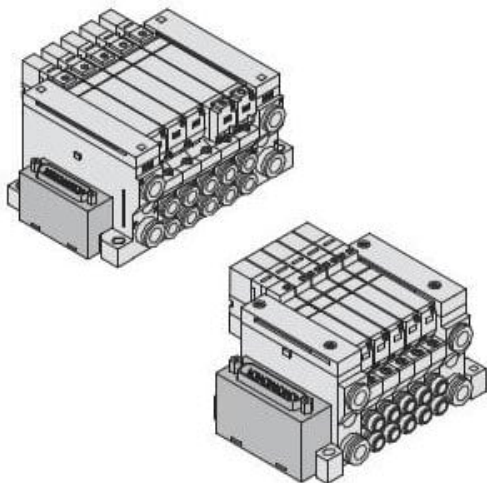




Listwa rozdzielająca, 4 stanowiska (VV5Q21-08C6FS2-NS-Q) - SMC



**Numer artykułu SKU:
VV5Q21-08C6FS2-NS-Q**

Numer artykułu producenta:

Czas wysyłki: 4 tygodnie



OPIS PRODUKTU

Dane techniczne

Seria	VQ2000
Liczba stanowisk	8 stanowisk
Port cylindra	Z szybkozłączem $\Phi 6$
Kierunek wejścia złącza	Wejście boczne
Długość kabla	Długość kabla 3m
Opcja a	None
Opcja b	None
Opcja c	None
Opcja d	None
Opcja e	None
Opcja f	None
Opcja g	Z tabliczką znamionową
Opcja h	None
Opcja i	Bezpośrednie wyjście wydechu z wbudowanym tłumikiem
Zgodny z CE	Zgodny z CE

DANE TECHNICZNE

Przyłącze elektryczne	S (z boku)
Wielkość przyłącza	złączki wtykowe średnica D6
Typ przyłącza elektrycznego	F (wtyk D-sub 25 pinowy)
Ilość stanowisk	8 stanowisk
Opcja 1	brak
Opcja 2	brak
Opcja 3	N (tabliczka opisowa)
Zgodność z normami europejskimi	Q (Znak CE)
Opcja 4	brak
Opcja 5	S (wbudowany tłumik, bezpośrednie odpowietrzanie)
specjalne okablowanie	brak

Nr kat.	VV5Q21-08C6FS2-NS-Q
---------	---------------------

Data wygenerowania podsumowania: 06.06.2026r, g. 12:37