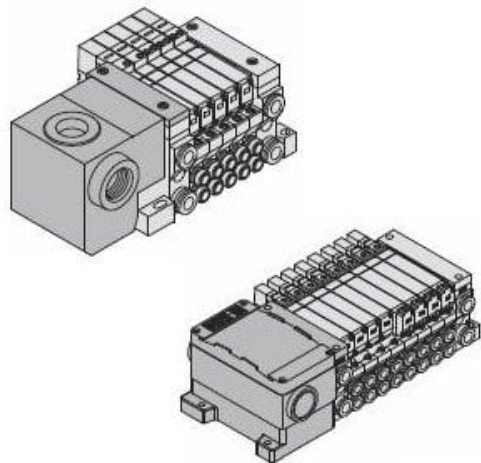




## Rozdzielacz, 3 stanowiska (VV5Q21-03N7T0-S-Q) - SMC



**Numer artykułu SKU:**  
**VV5Q21-03N7T0-S-Q**

Numer artykułu producenta:  
-----

Czas wysyłki: 7 tygodni



### OPIS PRODUKTU

## Dane techniczne

Seria	VQ2000
Liczba stanowisk	3 stanowiska
Port cylindra	Φ1/4" z szybkozłączem
Opcja b	None
Opcja c	None
Opcja d	None
Opcja e	None
Opcja f	None
Opcja g	None
Opcja h	None
Opcja i	Bezpośrednie wyjście wydechu z wbudowanym tłumikiem
Opcja j	None
Zgodny z CE	Zgodny z CE

### DANE TECHNICZNE

Gwint	1/4
Stopień ochrony	brak
Wielkość przyłącza	N7 (złączki wtykowe średnica 1/4")
Ilość stanowisk	3 stanowiska
Zgodność z normami europejskimi	Q (Znak CE)
Opcja wykonania	0 (COM+)
Montaż na szynie DIN	brak
specjalne okablowanie	brak
Tabliczka wyrobu	brak
Wbudowany tłumik	S (wbudowany tłumik, bezpośrednie odpowietrzanie)
Zawory zwrotne	brak
Zewnętrzne zasilanie pilota	brak

Nr kat.	VV5Q21-03N7T0-S-Q
---------	-------------------

Data wygenerowania podsumowania: 07.06.2026r, g. 03:17