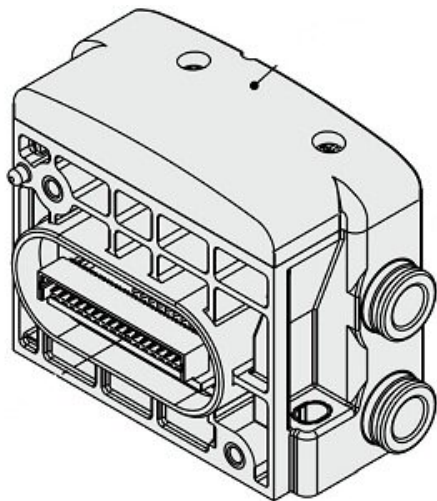




## Płyta końcowa D-strona (SS0700-3A-1-C8-RS) - SMC



**Numer artykułu SKU:**  
**SS0700-3A-1-C8-RS**

Numer artykułu producenta:  
-----

Czas wysyłki: 7 tygodni



## OPIS PRODUKTU

## DANE TECHNICZNE

Nr kat.

SS0700-3A-1-C8-RS