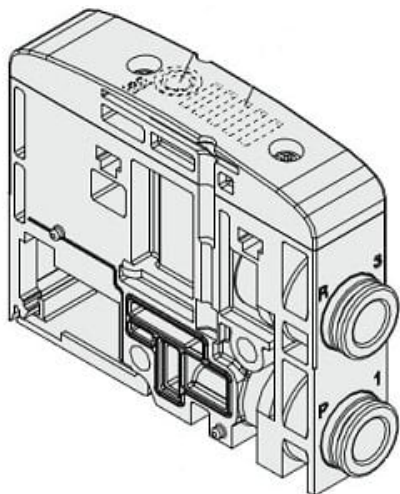




## Blok SUP/EXH, średnica 8mm (SS0700-PR-1-C8) - SMC



**Numer artykułu SKU:**  
**SS0700-PR-1-C8**

Numer artykułu producenta:  
-----

Czas wysyłki: 8 tygodni



## OPIS PRODUKTU

## DANE TECHNICZNE

Nr kat.

SS0700-PR-1-C8