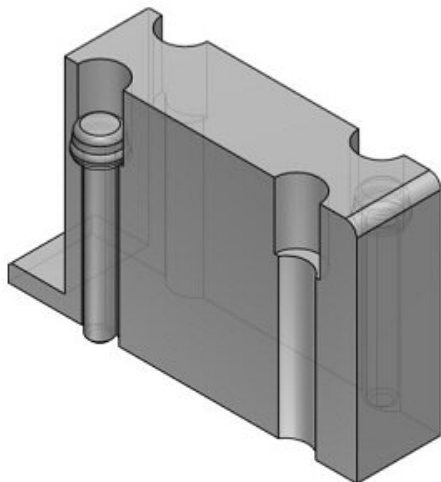




Płyta blokująca z uszczelką i śrubami (SS0700-10A-5) - SMC



Numer artykułu SKU:
SS0700-10A-5

Numer artykułu producenta:

Czas wysyłki: Do 3-5 dni



OPIS PRODUKTU

DANE TECHNICZNE

Nr kat.

SS0700-10A-5