



Najszerza
oferta
pneumatyki
w Polsce

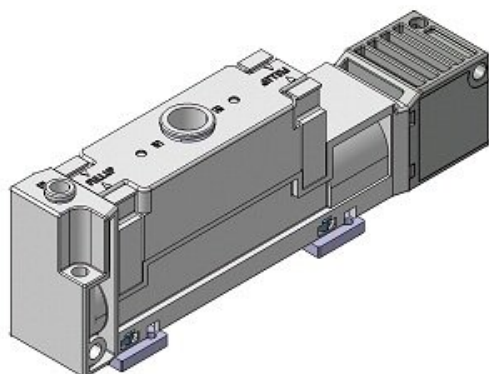


Szybka dostawa
24 h / 48 h



Biuro Obsługi Klienta
+48 71 799 45 81

Uchwyt montażowy ZL112A (ZL112A-AD1-A) - SMC



**Numer artykułu SKU:
ZL112A-AD1-A**

Numer artykułu producenta:

Czas wysyłki: Do 3-5 dni



OPIS PRODUKTU

DANE TECHNICZNE

Nr kat.

ZL112A-AD1-A