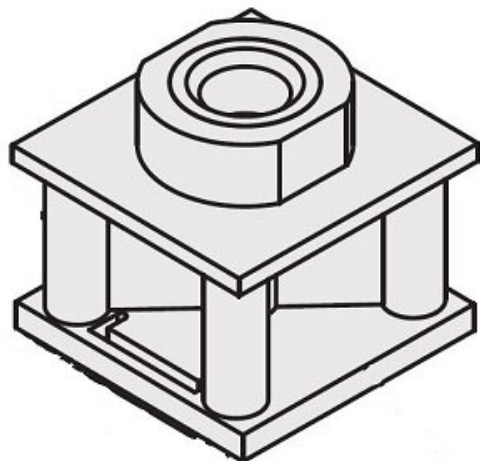




Adapter portu próżniowego do ZL112A (ZL112A-AD2-A) - SMC



**Numer artykułu SKU:
ZL112A-AD2-A**

Numer artykułu producenta:

Czas wysyłki: 5 tygodni



OPIS PRODUKTU

DANE TECHNICZNE

Nr kat.

ZL112A-AD2-A