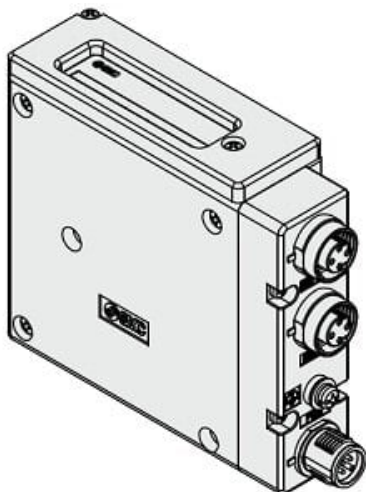




## Jednostka SI do Ethernet/IP, złącze M12 (56-EX260-SEN1-X42) - SMC



**Numer artykułu SKU:  
56-EX260-SEN1-X42**

Numer artykułu producenta:  
-----

Tylko na zamówienie



### OPIS PRODUKTU

## Dane techniczne

Protokół

EN (EtherNet/IP).

Polaryzacja wyjścia/złącze komunikacji 1 [32 wyjścia, COM- (PNP), złącze M12]

### DANE TECHNICZNE

Nr kat.

56-EX260-SEN1-X42