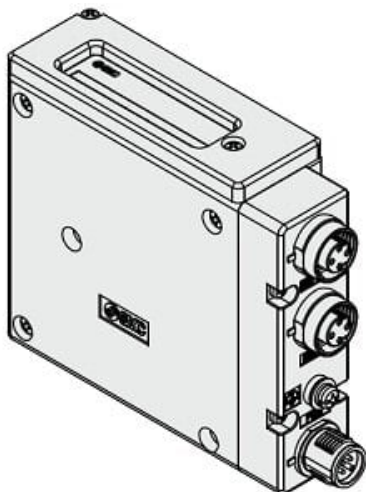




Moduł SI, Profibus-DP (56-EX260-SPR1-X42) - SMC



**Numer artykułu SKU:
56-EX260-SPR1-X42**

Numer artykułu producenta:

Tylko na zamówienie



OPIS PRODUKTU

Dane techniczne

Protokół

PR (PROFIBUS DP).

Polaryzacja wyjścia/złącze komunikacji 1 [32 wyjścia, COM- (PNP), złącze M12]

DANE TECHNICZNE

Nr kat.

56-EX260-SPR1-X42