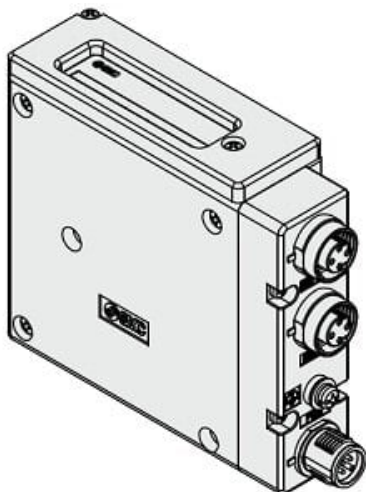




## Moduł SI, PROFINET (56-EX260-SPN1-X42) - SMC



**Numer artykułu SKU:  
56-EX260-SPN1-X42**

Numer artykułu producenta:  
-----

Tylko na zamówienie



### OPIS PRODUKTU

## Dane techniczne

Protokół

PN (PROFINET).

Polaryzacja wyjścia/złącze komunikacji 1 [32 wyjścia, COM- (PNP), złącze M12]

### DANE TECHNICZNE

Nr kat.

56-EX260-SPN1-X42