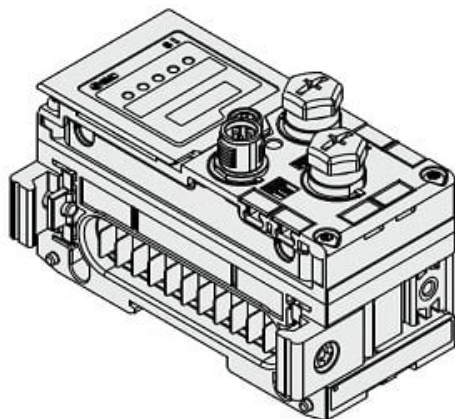




Jednostka SI do DeviceNET, IP67 (EX600-SDN1A) - SMC



**Numer artykułu SKU:
EX600-SDN1A**

Numer artykułu producenta:

Czas wysyłki: Do 5-7 dni



OPIS PRODUKTU

Dane techniczne

Protokół DeviceNet TM

Typ wyjścia PNP (wspólny minus)

Wersja Gdy wybrano PR lub DN

DANE TECHNICZNE

Typ	S (przewód)
Opcja	A (do PROFIBUS DP lub DeviceNet)
Polaryzacja wyjścia	1 [PNP (COM-)]
Protokół	DN (DeviceNet)

Nr kat.	EX600-SDN1A
---------	-------------