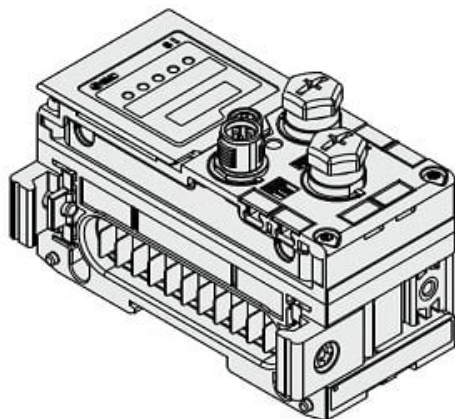




Jednostka SI do CC-Link, IP67 (EX600-SMJ1) - SMC



**Numer artykułu SKU:
EX600-SMJ1**

Numer artykułu producenta:

Czas wysyłki: Do 5-7 dni



OPIS PRODUKTU

Dane techniczne

Opcja	Brak
Protokół	MJ (CC-Link).
Typ	S (Przewód)
Polaryzacja wyjścia 1 [PNP (COM-)]	

DANE TECHNICZNE

Typ	S (przewód)
Polaryzacja wyjścia	1 [PNP (COM-)]
Protokół	MJ (CC-Link)

Nr kat.

EX600-SMJ1