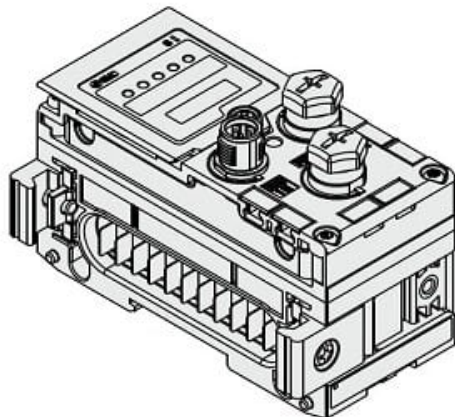




## Jednostka SI do Profibus-DP, IP67 (EX600-SPR1A) - SMC



Numer artykułu SKU:  
**EX600-SPR1A**

Numer artykułu producenta:  
-----

Czas wysyłki: 24-48h



### OPIS PRODUKTU

## Dane techniczne

Opcja	A (Do PROFIBUS DP lub DeviceNet)
Protokół	PR (PROFIBUS DP®).
Typ	S (Przewód)
Polaryzacja wyjścia 1	[PNP (COM-)]

### DANE TECHNICZNE

Typ	S (przewód)
Opcja	A (do PROFIBUS DP lub DeviceNet)
Polaryzacja wyjścia	1 [PNP (COM-)]
Protokół	PR (PROFIBUS DP)

Nr kat.

EX600-SPR1A