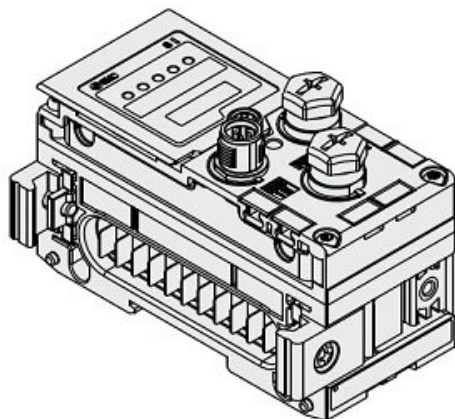




Jednostka SI do DeviceNET, IP67 (EX600-SDN2A) - SMC



Numer artykułu SKU:
EX600-SDN2A

Numer artykułu producenta:

Czas wysyłki: 4 tygodnie



OPIS PRODUKTU

Dane techniczne

Typ	S (Przewód)
Protokół	DN (DeviceNet®)
Polaryzacja wyjścia	2 [NPN (COM+)]
Opcja	A (Do PROFIBUS DP lub DeviceNet)

DANE TECHNICZNE

Typ	S (przewód)
Opcja	A (do PROFIBUS DP lub DeviceNet)
Polaryzacja wyjścia	2 [NPN (COM+)]
Protokół	DN (DeviceNet)

Nr kat.

EX600-SDN2A