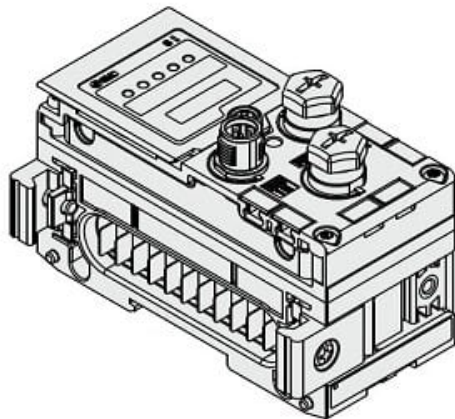




## Jednostka SI do CC-Link, IP67 (EX600-SMJ2) - SMC



**Numer artykułu SKU:  
EX600-SMJ2**

Numer artykułu producenta:  
-----

Czas wysyłki: 4 tygodnie



### OPIS PRODUKTU

## Dane techniczne

Typ	S (Przewód)
Protokół	MJ (CC-Link).
Polaryzacja wyjścia	2 [NPN (COM+)]
Opcja	Brak

### DANE TECHNICZNE

Typ	S (Przewód)
Opcja	brak
Polaryzacja wyjścia	2 [NPN (+COM)]
Protokół	EN (EtherNet/IP™)

Nr kat.

EX600-SMJ2