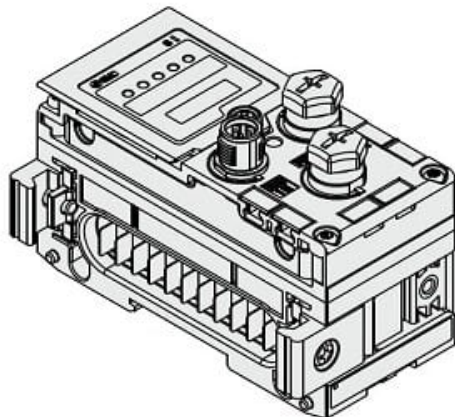




Jednostka SI do PROFINET, IP67 (EX600-SPN3) - SMC



**Numer artykułu SKU:
EX600-SPN3**

Numer artykułu producenta:

Czas wysyłki: 24-48h



OPIS PRODUKTU

Dane techniczne

Protokół PROFINET

Typ wyjścia PNP (wspólny minus), (Protokół EtherNet/IP: 2 porty; Protokół PROFINET: Mistrz IO-Link)

Wersja Gdy wybrano MJ lub En lub EC lub PN

DANE TECHNICZNE

Typ	S (przewód)
Opcja	brak
Polaryzacja wyjścia	3 [PNP, COM-; EtherNet/IP, (S (przewód))]
Protokół	PN (PROFINET)

Nr kat.	EX600-SPN3
---------	------------