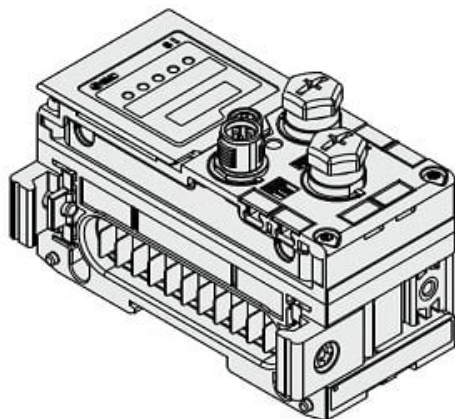




Jednostka SI do PROFINET, IP67 (EX600-SPN4) - SMC



**Numer artykułu SKU:
EX600-SPN4**

Numer artykułu producenta:

Czas wysyłki: 7 tygodni



OPIS PRODUKTU

Dane techniczne

Protokół PROFINET

Typ wyjścia NPN (wspólny plus), (protokół EtherNet/IP: 2 porty; protokół PROFINET: IO-Link Master)

Wersja Gdy wybrano MJ lub En lub EC lub PN

DANE TECHNICZNE

Typ	S (przewód)
Opcja	brak
Polaryzacja wyjścia	4 [NPN, COM+; EtherNet/IP, (2 przyłącza)]
Protokół	PN (PROFINET)

Nr kat.	EX600-SPN4
---------	------------