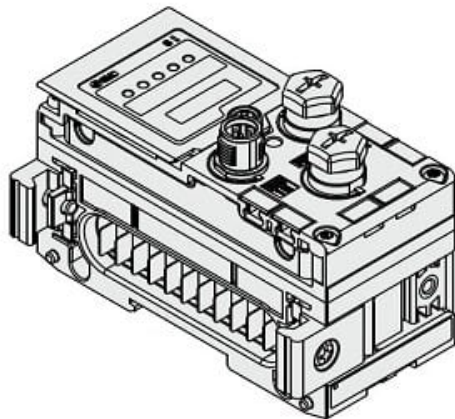




Jednostka SI do Profibus-DP, IP67 (EX600-SPR2A) - SMC



Numer artykułu SKU:
EX600-SPR2A

Numer artykułu producenta:

Czas wysyłki: 4 tygodnie



OPIS PRODUKTU

Dane techniczne

Typ	S (Przewód)
Protokół	PR (PROFIBUS DP®).
Polaryzacja wyjścia	2 [NPN (COM+)]
Opcja	A (Do PROFIBUS DP lub DeviceNet)

DANE TECHNICZNE

Typ	S (przewód)
Opcja	A (do PROFIBUS DP lub DeviceNet)
Polaryzacja wyjścia	2 [NPN (COM+)]
Protokół	PR (PROFIBUS DP)

Nr kat.

EX600-SPR2A