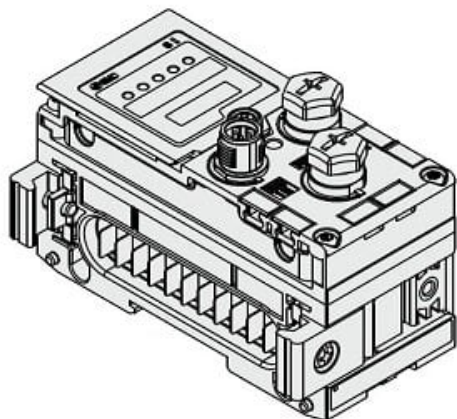




Jednostka SI do EtherNet IP, IP67 (EX600-SEN7) - SMC



**Numer artykułu SKU:
EX600-SEN7**

Numer artykułu producenta:

Tylko na zamówienie



OPIS PRODUKTU

Dane techniczne

Opcja	Brak
Protokół	EN (EtherNet/IP™)
Typ	S (Przewód)
Polaryzacja wyjścia 7	[PNP, COM-, (IO-link)]

DANE TECHNICZNE

Nr kat.

EX600-SEN7