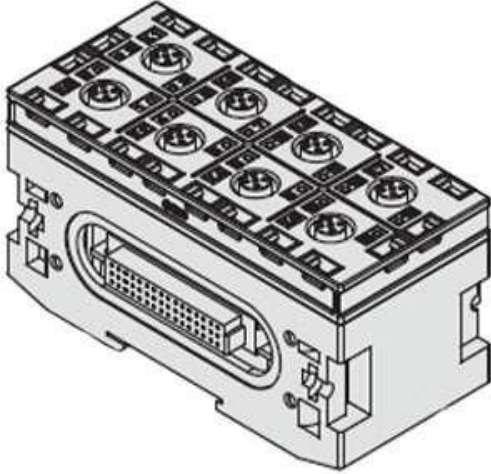




Cyfrowa jednostka wejść/wyjść, 16 wejść (EX245-DX1) - SMC



**Numer artykułu SKU:
EX245-DX1**

Numer artykułu producenta:

Czas wysyłki: 24-48h



OPIS PRODUKTU

Dane techniczne

Specyfikacja modułu wejść cyfrowych Wejście cyfrowe (16 wejść)

DANE TECHNICZNE

Wejście/Wyjście	DX1 (16 wejść)	Nr kat.	EX245-DX1
-----------------	----------------	---------	-----------