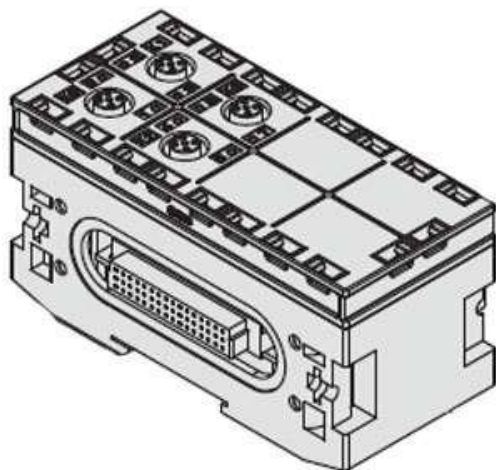




Cyfrowy moduł wejść/wyjść (EX245-DY1) - SMC



**Numer artykułu SKU:
EX245-DY1**

Numer artykułu producenta:

Czas wysyłki: Do 3-5 dni



OPIS PRODUKTU

Dane techniczne

Specyfikacja modułu wyjścia cyfrowego Wyjście cyfrowe (8 wyjść)

DANE TECHNICZNE

Wejście/Wyjście	DY1 (8 wyjść)	Nr kat.	EX245-DY1
-----------------	---------------	---------	-----------