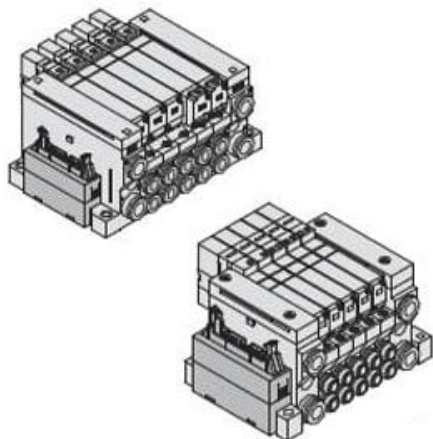




Rozdzielacz, dla VQ1*0*, 5 stanowisk (VV5Q11-05C6JU0-J4-Q) - SMC



Numer artykułu SKU:
VV5Q11-05C6JU0-J4-Q

Numer artykułu producenta:

Czas wysyłki: 7 tygodni



OPIS PRODUKTU

DANE TECHNICZNE

Nr kat.

VV5Q11-05C6JU0-J4-Q