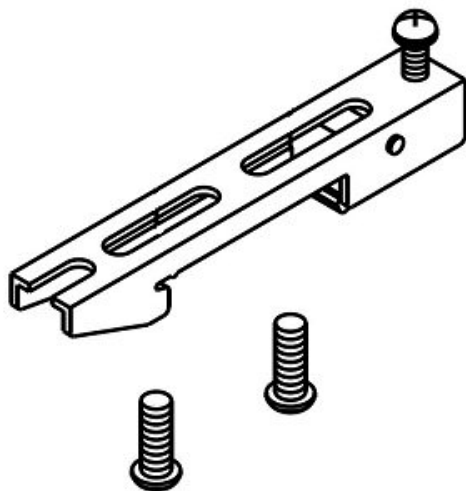




Uchwyt zaciskowy podzespół, mosiądz, seria SY9000 (SY9000-30-1A) - SMC



Numer artykułu SKU:
SY9000-30-1A

Numer artykułu producenta:

Czas wysyłki: 7 tygodni



OPIS PRODUKTU

DANE TECHNICZNE

Nr kat.

SY9000-30-1A