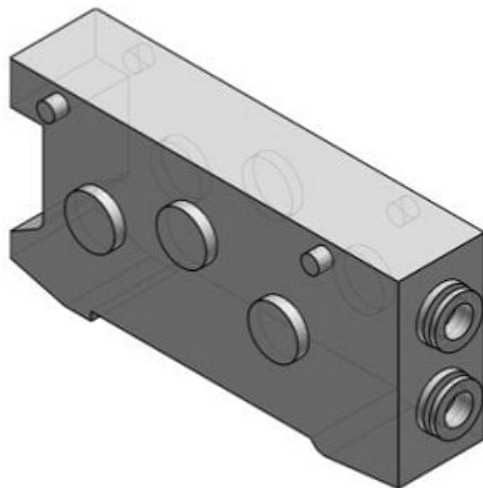




Zespół bloku kolektora, mosiądz, seria SY9000 (SY9000-50-2A-02F) - SMC



**Numer artykułu SKU:
SY9000-50-2A-02F**

Numer artykułu producenta:

Czas wysyłki: 7 tygodni



OPIS PRODUKTU

DANE TECHNICZNE

Nr kat.

SY9000-50-2A-02F