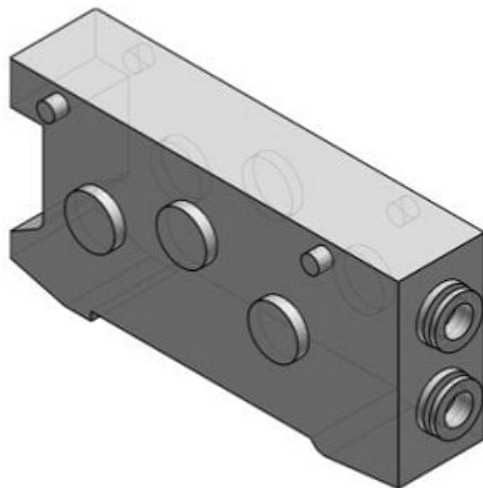




Zespół bloku kolektora, mosiądz, seria SY9000 (SY9000-50-2A-C12) - SMC



Numer artykułu SKU:
SY9000-50-2A-C12

Numer artykułu producenta:

Czas wysyłki: Do 5-7 dni



OPIS PRODUKTU

Dane techniczne

Rozmiar portu A/B Złącze szybkozłączone portów A i B dla $\Phi 12$

Typ gwintu Rc

DANE TECHNICZNE

Nr kat.

SY9000-50-2A-C12