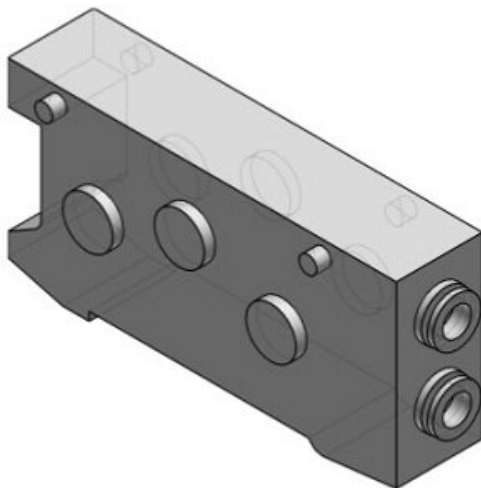




## Zespół bloku kolektora, mosiądz, seria SY9000 (SY9000-50-2A-C8) - SMC



**Numer artykułu SKU:  
SY9000-50-2A-C8**

Numer artykułu producenta:  
-----

Czas wysyłki: 7 tygodni



## OPIS PRODUKTU

## DANE TECHNICZNE

Nr kat.

SY9000-50-2A-C8