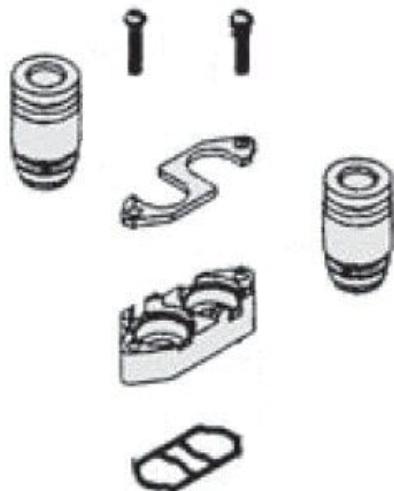




Zestaw złączek, G1/4, mosiądz, seria SY9000 (SY9000-6A-02F) - SMC



**Numer artykułu SKU:
SY9000-6A-02F**

Numer artykułu producenta:

Czas wysyłki: Do 3-5 dni



OPIS PRODUKTU

Dane techniczne

Seria 9000
Rozmiar portu A/B 1/4
Typ gwintu G

DANE TECHNICZNE

Nr kat.

SY9000-6A-02F