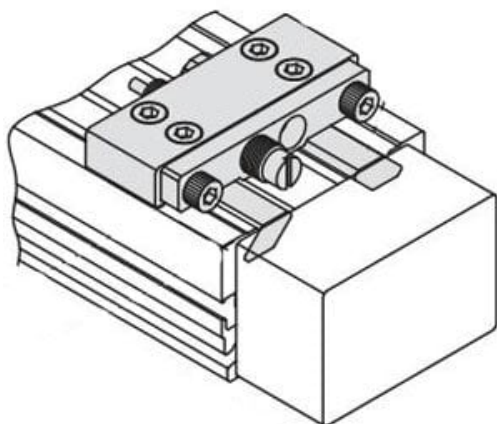




Jednostka regulacji skoku, średnica 40, prawa (MYM-A40L2) - SMC



Numer artykułu SKU:
MYM-A40L2

Numer artykułu producenta:

Czas wysyłki: 5 tygodni



OPIS PRODUKTU

Dane techniczne

Średnica tłoka

Średnica otworu 40 mm

Nr jednostki

Jednostka regulacji skoku: jednostka L; Pozycja montażu: prawa

Pośrednia podkładka mocująca Bez dystansu, jednostka zainstalowana

DANE TECHNICZNE

Nr kat.

MYM-A40L2