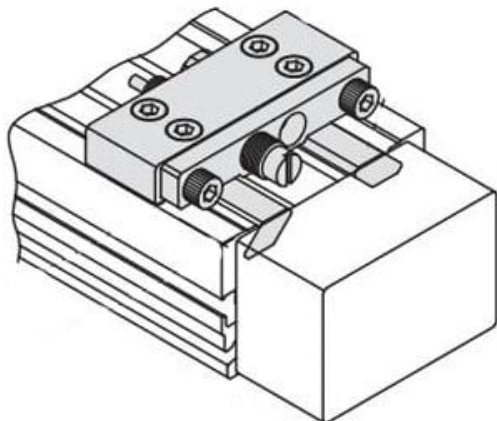




Jednostka regulacji skoku, średnica 20, prawa (MYM-A20A2) - SMC



**Numer artykułu SKU:
MYM-A20A2**

Numer artykułu producenta:

Czas wysyłki: Do 5-7 dni



OPIS PRODUKTU

Dane techniczne

Średnica tłoka

Średnica otworu 20 mm

Nr jednostki

Jednostka regulacji skoku: Jednostka; Pozycja montażu: Prawa

Pośrednia podkładka mocująca Bez dystansu, jednostka zainstalowana

DANE TECHNICZNE

Nr kat.

MYM-A20A2