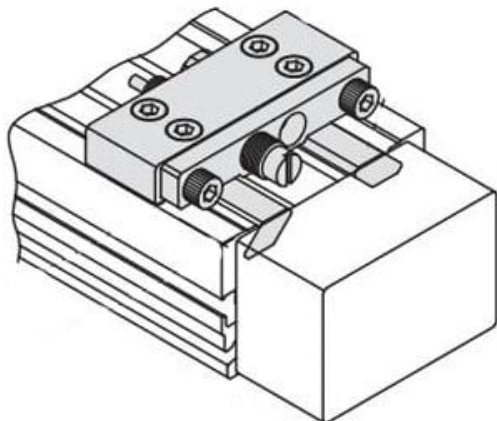




## Jednostka regulacji prawej skoku MY1M/MY1C (MYM-A50A2) - SMC



**Numer artykułu SKU:  
MYM-A50A2**

Numer artykułu producenta:  
-----

Czas wysyłki: 5 tygodni



### OPIS PRODUKTU

## Dane techniczne

Średnica tłoka

Średnica otworu 50 mm

Nr jednostki

Jednostka regulacji skoku: Jednostka; Pozycja montażu: Prawa

Pośrednia podkładka mocująca Bez dystansu, jednostka zainstalowana

### DANE TECHNICZNE

Nr kat.

MYM-A50A2