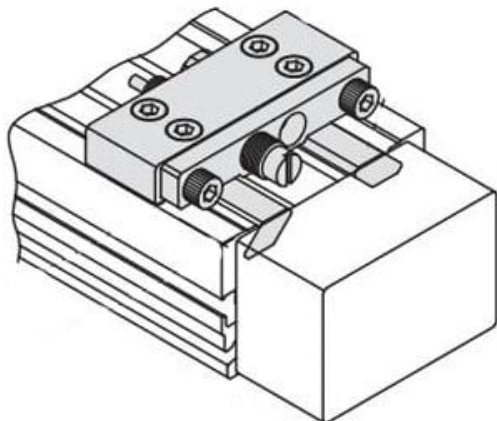




## Jednostka regulacji skoku, średnica 20, lewa (MYM-A20H1) - SMC



Numer artykułu SKU:  
**MYM-A20H1**

Numer artykułu producenta:  
-----

Czas wysyłki: 5 tygodni



### OPIS PRODUKTU

## Dane techniczne

Średnica tłoka

Średnica otworu 20 mm

Nr jednostki

Jednostka regulacji skoku: jednostka H; Pozycja montażu: lewa

Pośrednia podkładka mocująca Bez dystansu, jednostka zainstalowana

### DANE TECHNICZNE

Nr kat.

MYM-A20H1