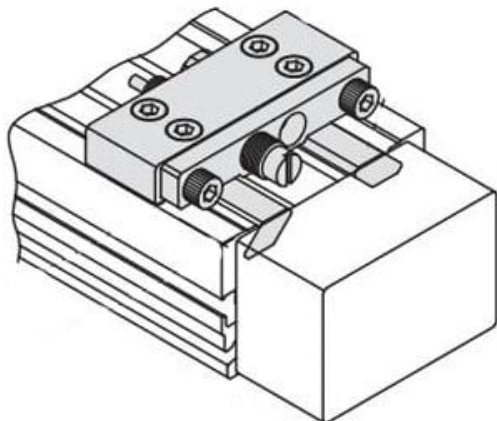




Jednostka regulacji skoku lewa do MY1M/MY1C (MYM-A50L1) - SMC



Numer artykułu SKU:
MYM-A50L1

Numer artykułu producenta:

Czas wysyłki: 5 tygodni



OPIS PRODUKTU

Dane techniczne

Średnica tłoka

Średnica otworu 50 mm

Nr jednostki

Jednostka regulacji skoku: jednostka L; pozycja montażu: lewa

Pośrednia podkładka mocująca Bez dystansu, jednostka zainstalowana

DANE TECHNICZNE

Nr kat.

MYM-A50L1