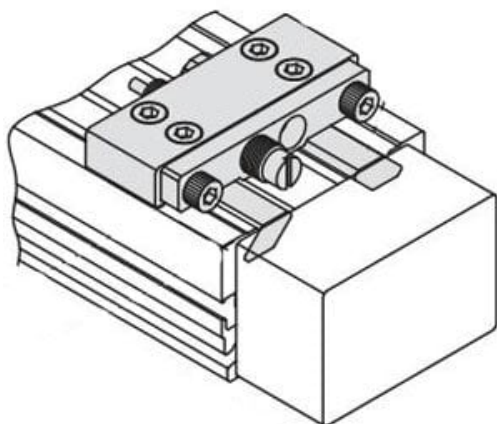




Jednostka regulacji skoku lewa do MY1M/MY1C (MYM-A63H2-7) - SMC



**Numer artykułu SKU:
MYM-A63H2-7**

Numer artykułu producenta:

Czas wysyłki: 4 tygodnie



OPIS PRODUKTU

Dane techniczne

Średnica tłoka

Średnica otworu 63 mm

Nr jednostki

Jednostka regulacji skoku: Jednostka H; Pozycja montażu: Prawa

Pośrednia podkładka mocująca Długi dystans, jednostka zamontowana

DANE TECHNICZNE

Nr kat.

MYM-A63H2-7