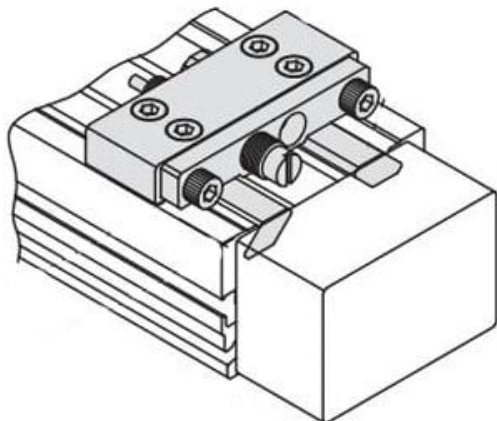




## Jednostka regulacji skoku, średnica 25, prawa (MYM-A25H2-6) - SMC



Numer artykułu SKU:  
**MYM-A25H2-6**

Numer artykułu producenta:  
-----

Czas wysyłki: 4 tygodnie



### OPIS PRODUKTU

## Dane techniczne

Średnica tłoka

Średnica otworu 25 mm

Nr jednostki

Jednostka regulacji skoku: Jednostka H; Pozycja montażu: Prawa

Pośrednia podkładka mocująca Krótka przekładka, jednostka zainstalowana

### DANE TECHNICZNE

Nr kat.

MYM-A25H2-6