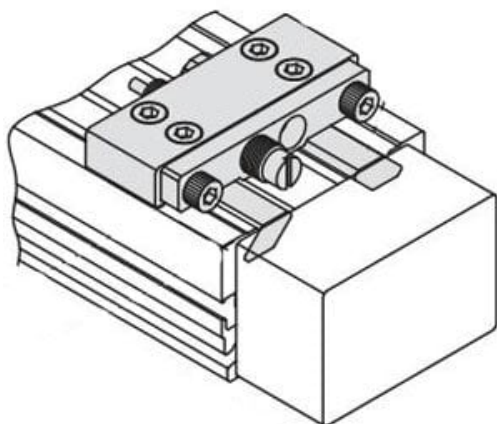




Przedłużka długa do MY1M, średnica 25 (MYM-A25L1-7N) - SMC



**Numer artykułu SKU:
MYM-A25L1-7N**

Numer artykułu producenta:

Czas wysyłki: 5 tygodni



OPIS PRODUKTU

Dane techniczne

Średnica tłoka

Średnica otworu 25 mm

Nr jednostki

Jednostka regulacji skoku: jednostka L; pozycja montażu: lewa

Pośrednia podkładka mocująca Długi dystans, tylko dystans

DANE TECHNICZNE

Nr kat.

MYM-A25L1-7N