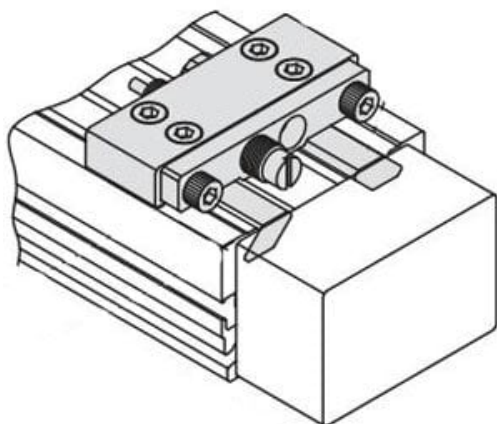




Jednostka regulacji skoku, średnica 32 (MYM-A32L2-6N) - SMC



**Numer artykułu SKU:
MYM-A32L2-6N**

Numer artykułu producenta:

Czas wysyłki: 5 tygodni



OPIS PRODUKTU

Dane techniczne

Średnica tłoka

Średnica otworu 32 mm

Nr jednostki

Jednostka regulacji skoku: jednostka L; Pozycja montażu: prawa

Pośrednia podkładka mocująca Krótka przekładka, tylko przekładka

DANE TECHNICZNE

Nr kat.

MYM-A32L2-6N