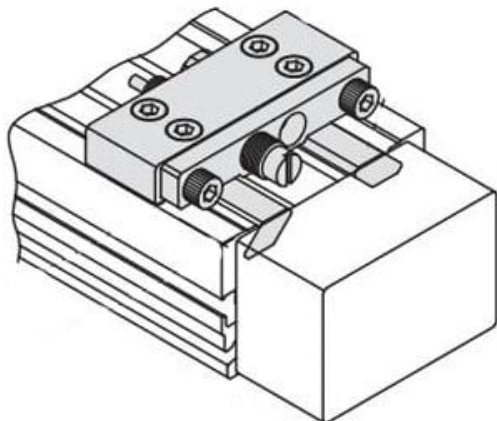




Jednostka regulacji skoku, średnica 40 (MYM-A40A1-7) - SMC



**Numer artykułu SKU:
MYM-A40A1-7**

Numer artykułu producenta:

Czas wysyłki: 4 tygodnie



OPIS PRODUKTU

Dane techniczne

Średnica tłoka

Średnica otworu 40 mm

Nr jednostki

Jednostka regulacji skoku: Jednostka A; Pozycja montażu: Lewa

Pośrednia podkładka mocująca Długi dystans, jednostka zamontowana

DANE TECHNICZNE

Nr kat.

MYM-A40A1-7