



Najszerza
oferta
pneumatyki
w Polsce

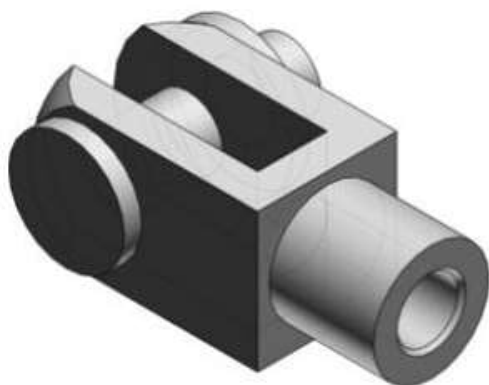


Szybka dostawa
24 h / 48 h



Biuro Obsługi Klienta
+48 71 799 45 81

Kołnierz, DN160 (GKM30-54) - SMC



Numer artykułu SKU:
GKM30-54

Numer artykułu producenta:

Czas wysyłki: 24-48h



OPIS PRODUKTU

Dane techniczne

Modell 30-54 (Applicable Thread M27 x 2)

DANE TECHNICZNE

Model	30-54 (M27 x 2)	Nr kat.	GKM30-54
-------	-----------------	---------	----------

Data wygenerowania podsumowania: 04.06.2026r, g. 07:22