



Najszerza  
oferta  
pneumatyki  
w Polsce

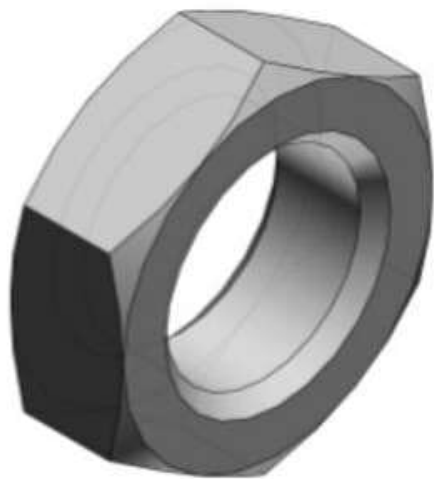


Szybka dostawa  
24 h / 48 h



Biuro Obsługi Klienta  
+48 71 799 45 81

## Nakrętka montażowa M8x1,0 (SNJ-010C) - SMC



Numer artykułu SKU:  
**SNJ-010C**

Numer artykułu producenta:  
-----

Czas wysyłki: 5 tygodni



### OPIS PRODUKTU

---

### DANE TECHNICZNE

Nr kat.	SNJ-010C
---------	----------