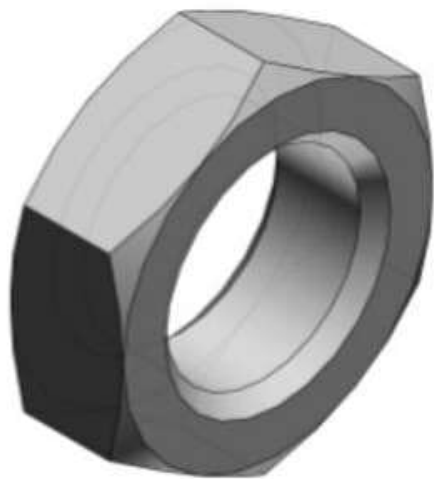




Nakrętka montażowa do CJ2, średnica 16 (SNJ-016C) - SMC



**Numer artykułu SKU:
SNJ-016C**

Numer artykułu producenta:

Czas wysyłki: 5 tygodni



OPIS PRODUKTU

DANE TECHNICZNE

Nr kat.

SNJ-016C