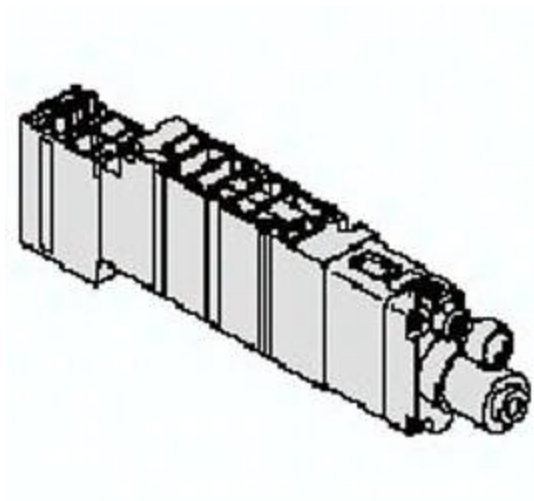




Reduktor interfejsu VQ4000 (ARBQ4000-N0-B-1) - SMC



**Numer artykułu SKU:
ARBQ4000-N0-B-1**

Numer artykułu producenta:

Tylko na zamówienie



OPIS PRODUKTU

DANE TECHNICZNE

Nr kat.

ARBQ4000-N0-B-1