



Najszersza
oferta
pneumatyki
w Polsce

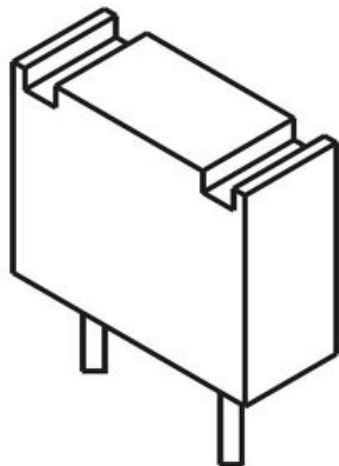


Szybka dostawa
24 h / 48 h



Biuro Obsługi Klienta
+48 71 799 45 81

Bezpiecznik, prąd znamionowy: 5A (EX9-FU50) - SMC



Numer artykułu SKU:
EX9-FU50

Numer artykułu producenta:

Czas wysyłki: 4 tygodnie



OPIS PRODUKTU

DANE TECHNICZNE

Nr kat.

EX9-FU50